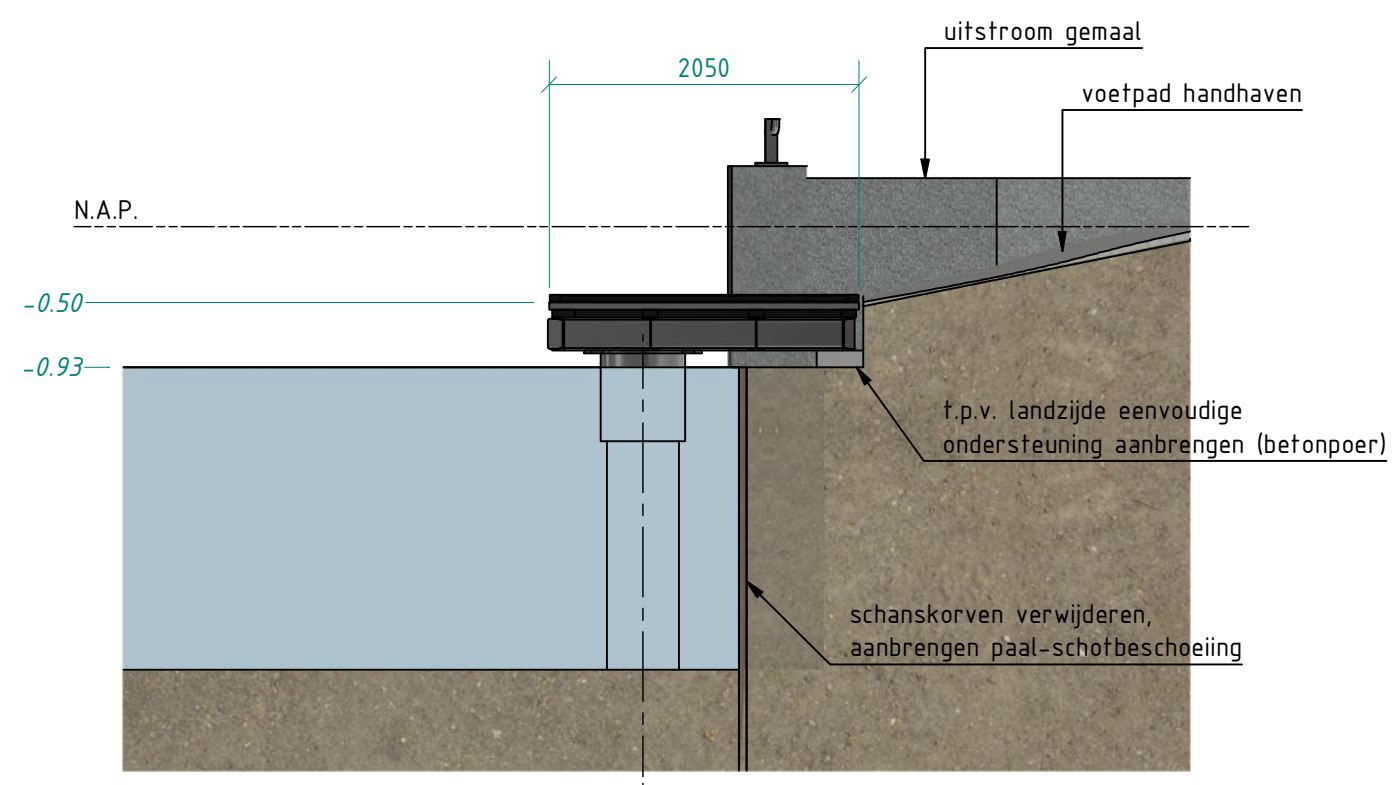
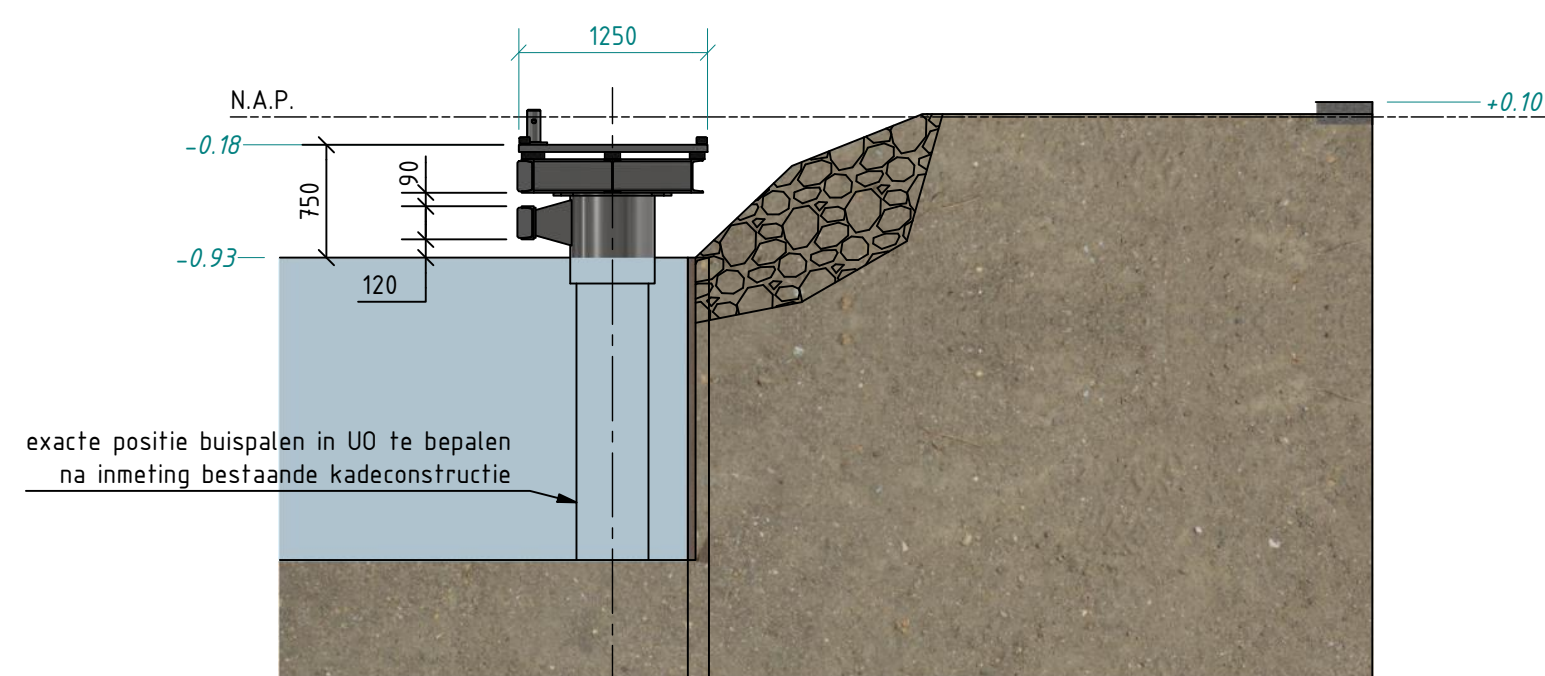


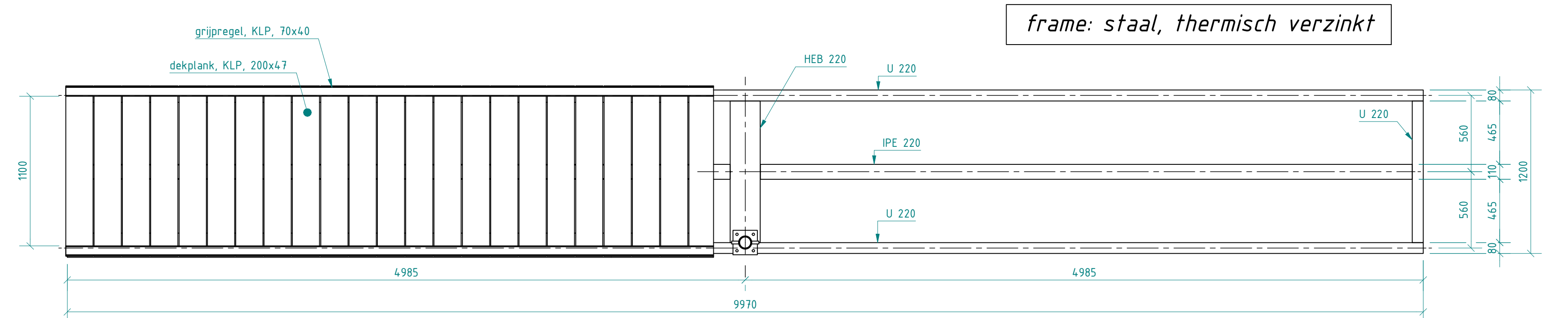
BOVENAANZICHT SITUATIE  
1: 500



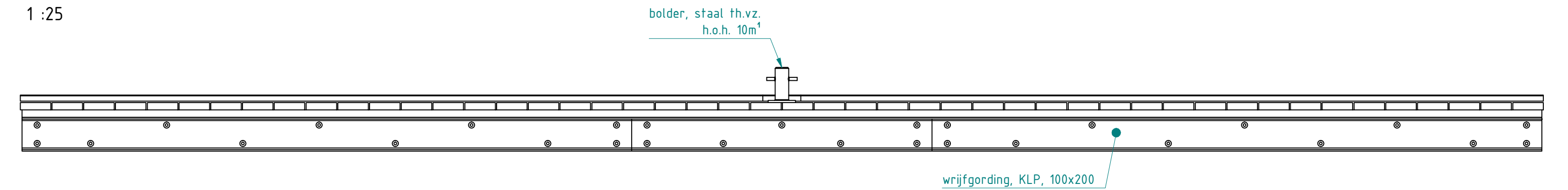
DOORSNEDE A-A  
1:50



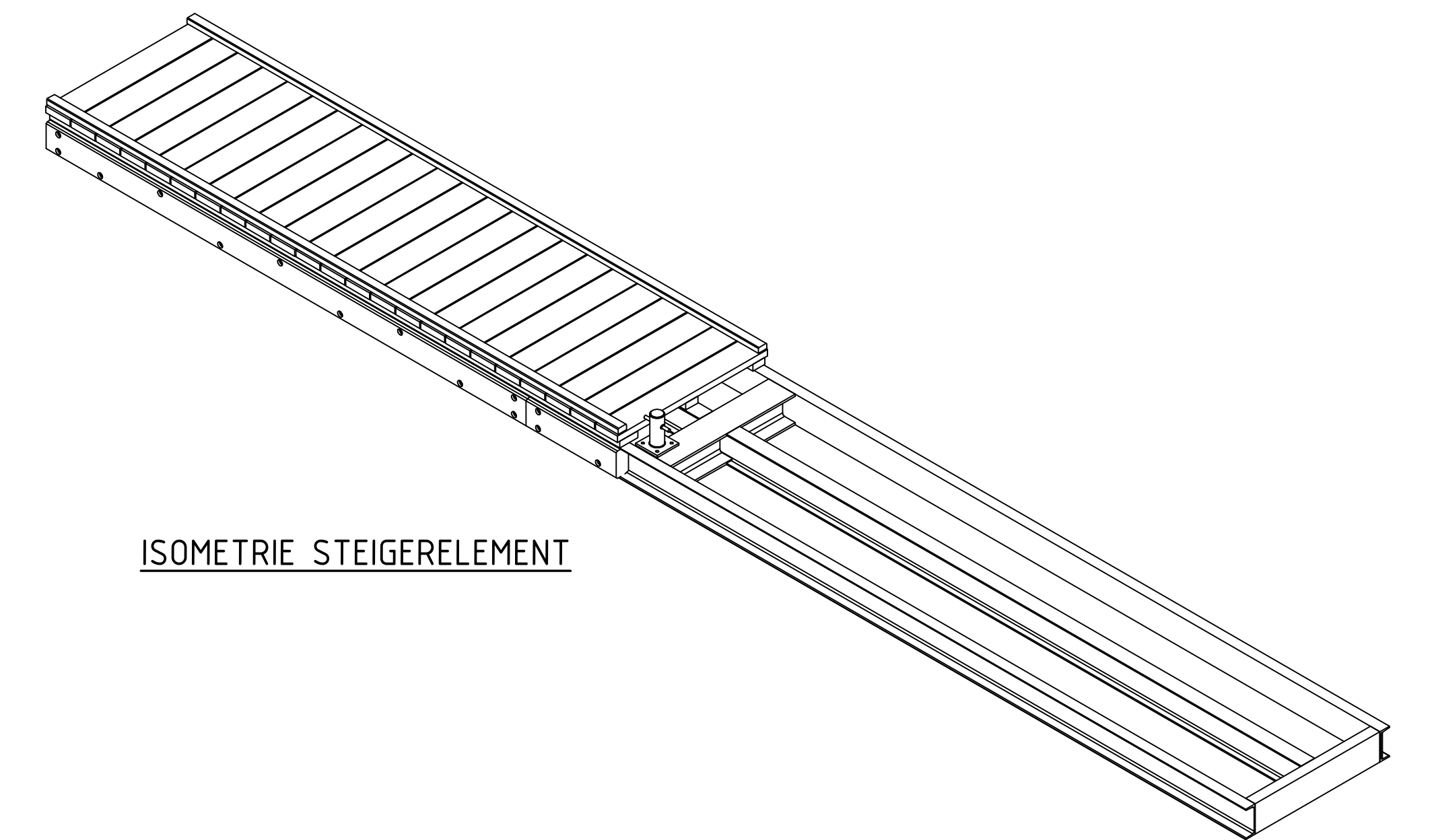
DOORSNEDE B-B  
1:50



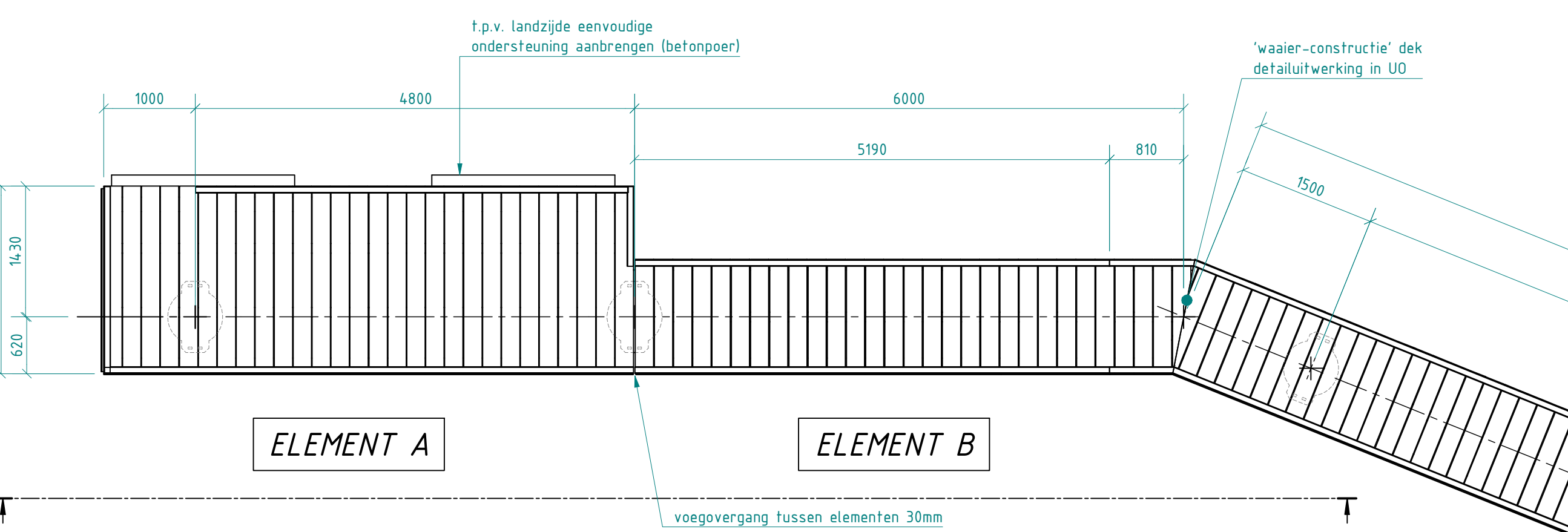
PRINCIPE STEIGERELEMENT  
1:25



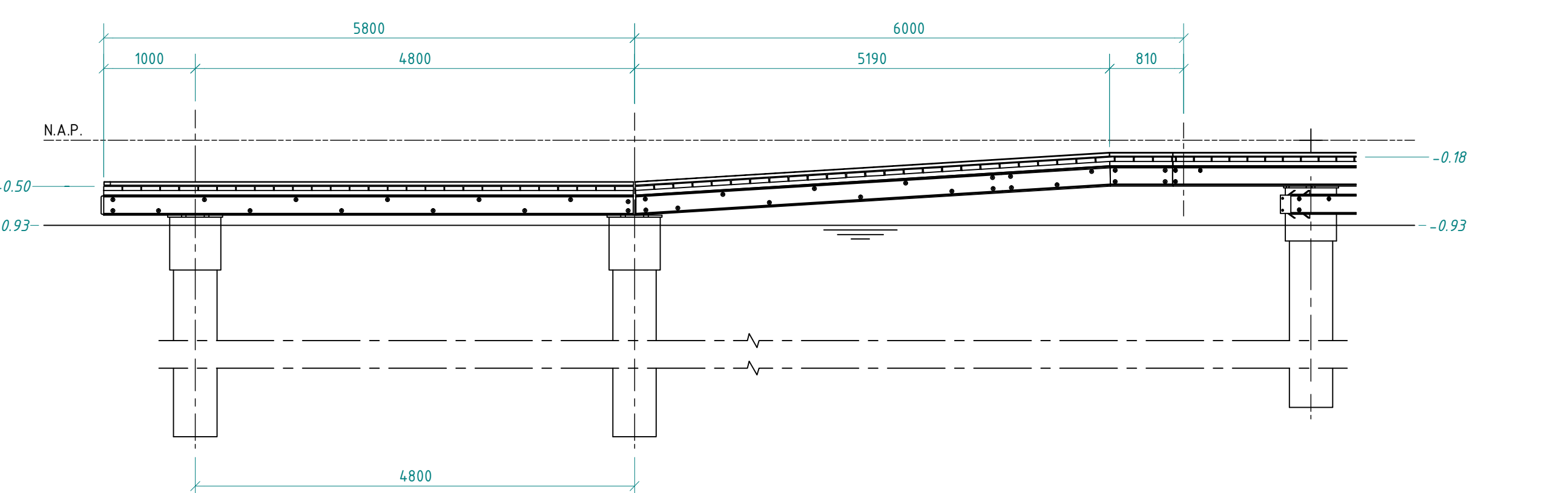
AANZICHT STEIGERELEMENT  
1:25



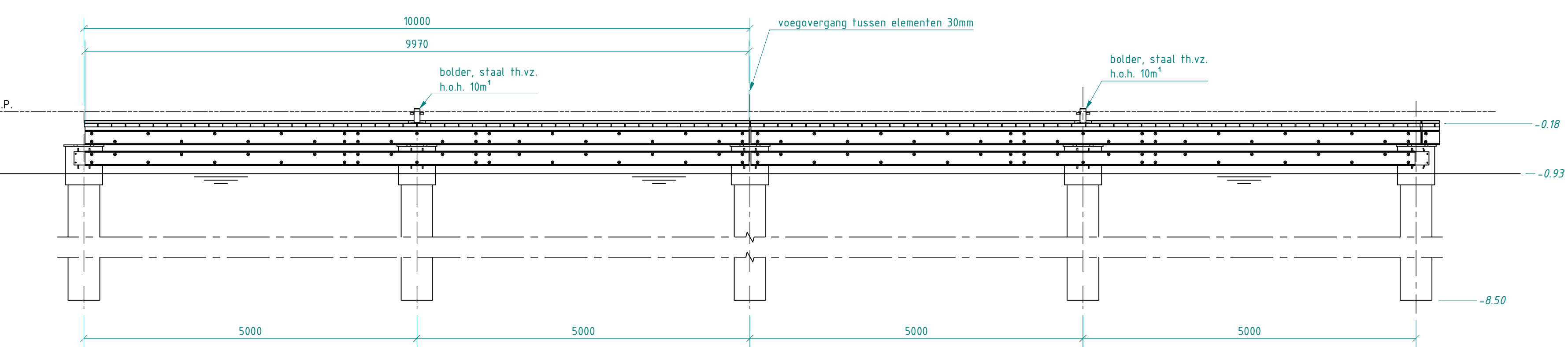
ISOMETRIE STEIGERELEMENT



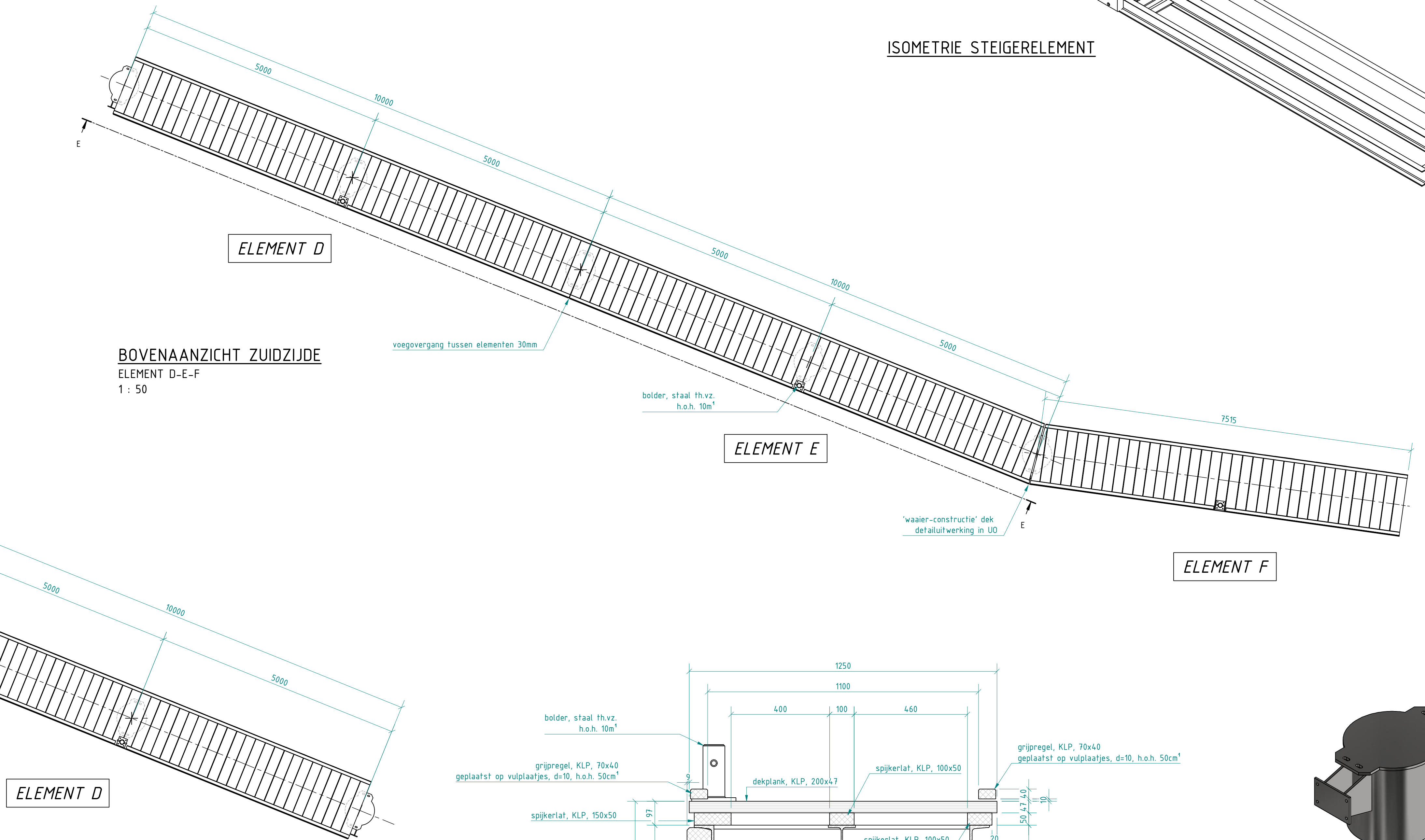
BOVENAANZICHT NOORDZIJDE  
ELEMENT A-B-C-D  
1: 50



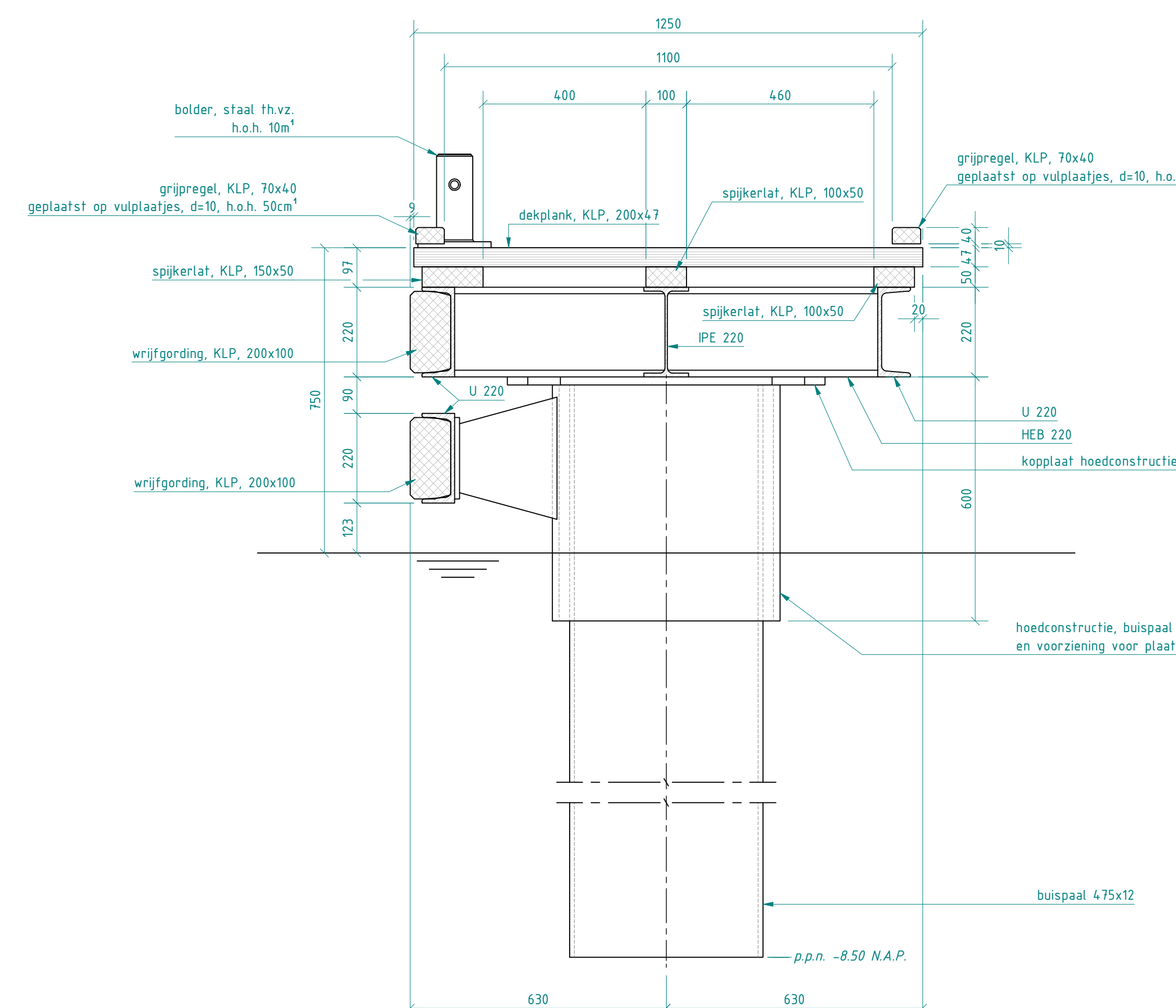
AANZICHT D-D  
1: 50



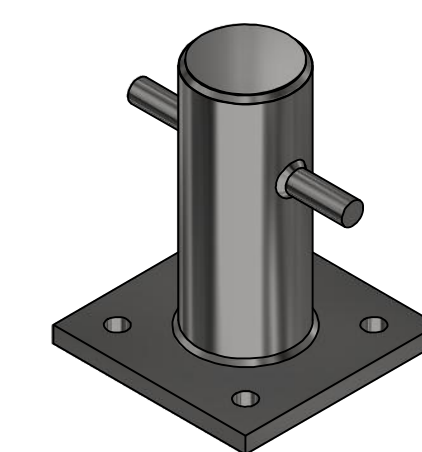
AANZICHT E-E  
1: 50



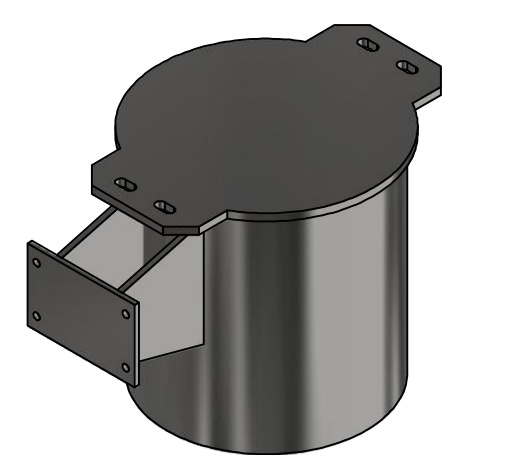
BOVENAANZICHT ZUIDZIJDE  
ELEMENT D-E-F  
1: 50



DOORSNEDE C-C  
PRINCIPE CONSTRUCTIE  
1: 10



BOLDER  
Staal th.v.z.  
Bolders h.o.h. 10m³



HOEDCONSTRUCTIE  
STAAL TH.V.Z.

TEKENINGENOVERZICHT DO

№	Werk	Datum	Omschrijving	Uitvoer
2020.00450-20-TEK-001	Overzicht situatie			
2020.00450-20-TEK-002	Details steigerconstructie			
2020.00450-20-TEK-003	Details infra en fetsensalting			
2020.00450-20-TEK-004	Details installaties			

- Overzichten:
  - maatvoering in mm<sup>1</sup>, tenzij anders vermeld
  - peilmaten in meters t.o.v. N.A.P., tenzij anders vermeld
  - materiaalmaten in mm<sup>1</sup>, tenzij anders vermeld
  - diameters in mm<sup>1</sup>, tenzij anders vermeld
  - staalwerk frame: thermisch verzinkt

№	Werk	Datum	Omschrijving	Uitvoer
<b>HISTORISCHE HAVEN HOENDIEP</b>				
<b>GEMEENTE GRONINGEN</b>				
<b>OVERZICHT EN DETAILS STEIGERCONSTRUCTIE</b>				
2020.00450-20-TEK-002	0.2	29-06-2020	CONCEPT	
Opgesteld door: M. DE HAAS				
Gecontroleerd door: T. VISSER				
Schied: ZIE TEK.				
Formaat: A0				
Staat: 1 - 1				
Havens: <ul style="list-style-type: none"> <li>© Infra</li> <li>© Milieutechniek</li> <li>© Beton- en waterbouw</li> <li>© Groen</li> </ul>				
Oosterhoff Holman Beton- en waterbouw Groen Postbus 139 8860 AC Harlingen Tel: 0517 614 614 www.oosterhoffolman.nl info@oosterhoffolman.nl				