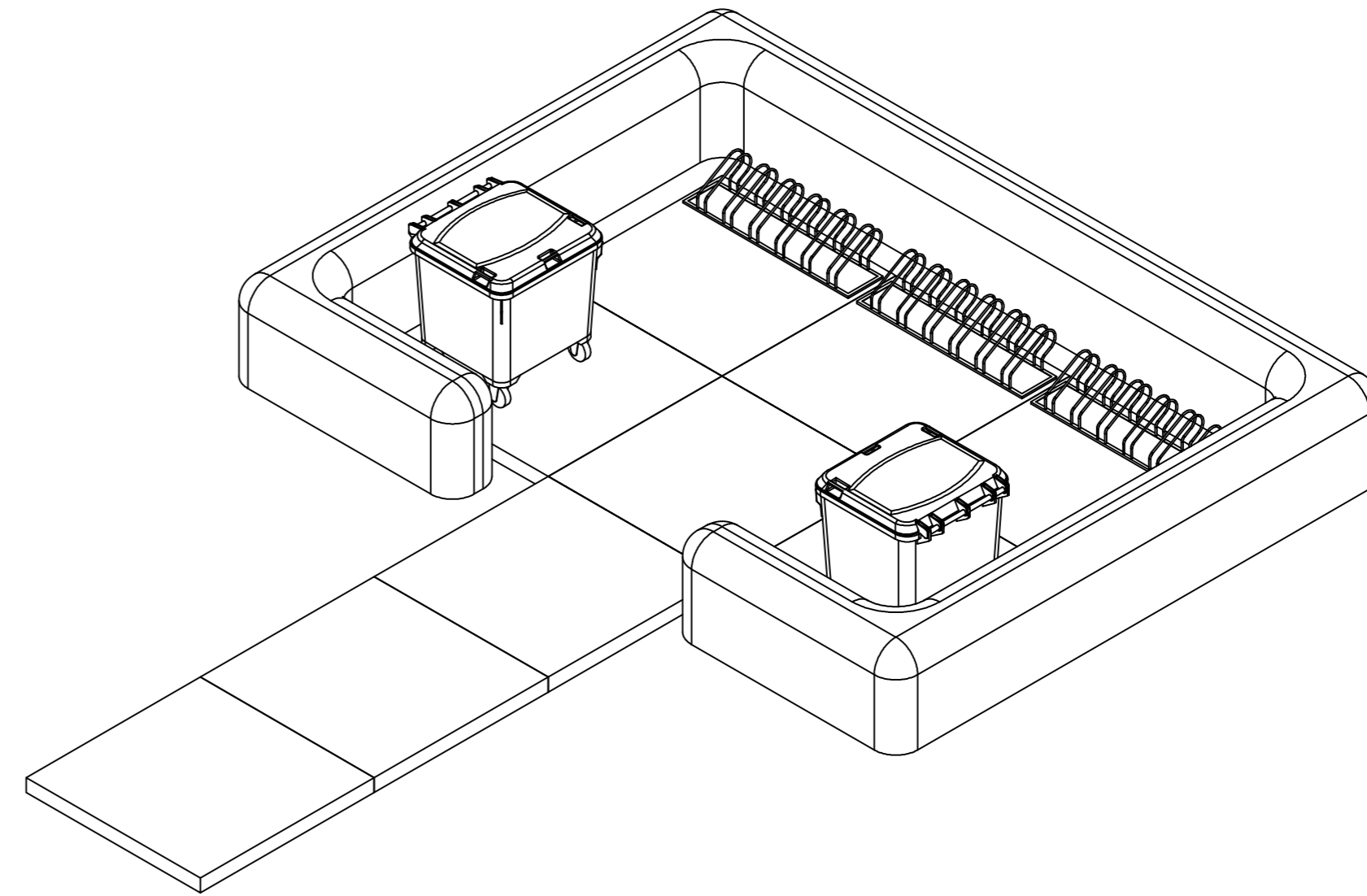
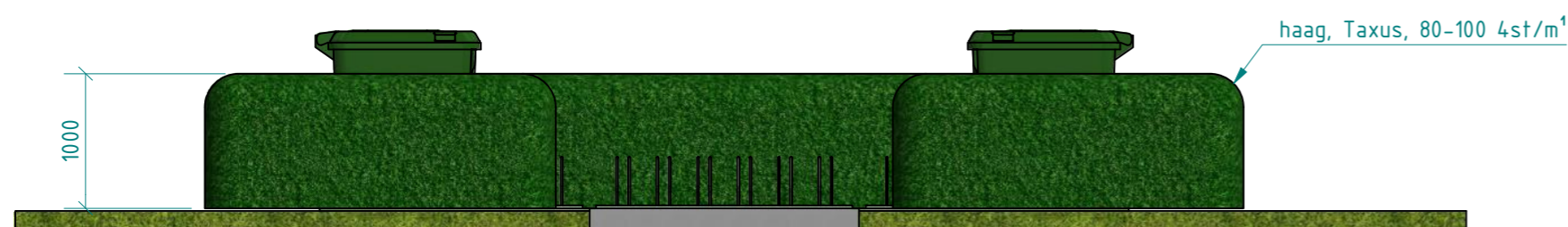


BOVENAANZICHT

1 : 50



ISOMETRIE



VOORAANZICHT

1 : 50

TEKENINGENOVERZICHT DO

2020.00450-20-fek-001	Overzicht situatie
2020.00450-20-fek-002	Details steigerconstructie
2020.00450-20-fek-003	Details infra en fietsenstalling
2020.00450-20-fek-004	Details installaties

- Opmerkingen:
- maatvoering in mm¹, tenzij anders vermeld
 - peilmaten in meters t.o.v. N.A.P., tenzij anders vermeld
 - materiaalmaten in mm¹, tenzij anders vermeld
 - diameters in mm¹, tenzij anders vermeld

Versie	Datum	Omschrijving	Uitgev.

Project:
HISTORISCHE HAVEN HOENDIEP
 Opdrachtgever:
GEMEENTE GRONINGEN
 Onderwerp:
DETAILS FIETSENSTALLING (DO)

Tekeningnummer: 2020.00450-20-TEK-003	Versienr.: 0.2	Datum versie: 28-05-2020	Status versie: CONCEPT
Opgesteld door: M. DE HAAS	Gecontroleerd door: T. VISSER	Schaal: ZIE TEK.	Formaat: A2 Sheet van: - 1

Afdeling: **oosterhofholman** BETON- EN WATERBOUW BV

Infra
 Milieutechniek
 Beton- en waterbouw
 Groen

Oosterhof Holman
 Postbus 139
 8860AC Harlingen
 tel. 0517 414 615
 www.oosterhofholman.nl
 info@oosterhofholman.nl