

Verzonden: donderdag 23 februari 2023

Onderwerp: Mededeling 'Start aanleg skatepark Stadspark fase 1'

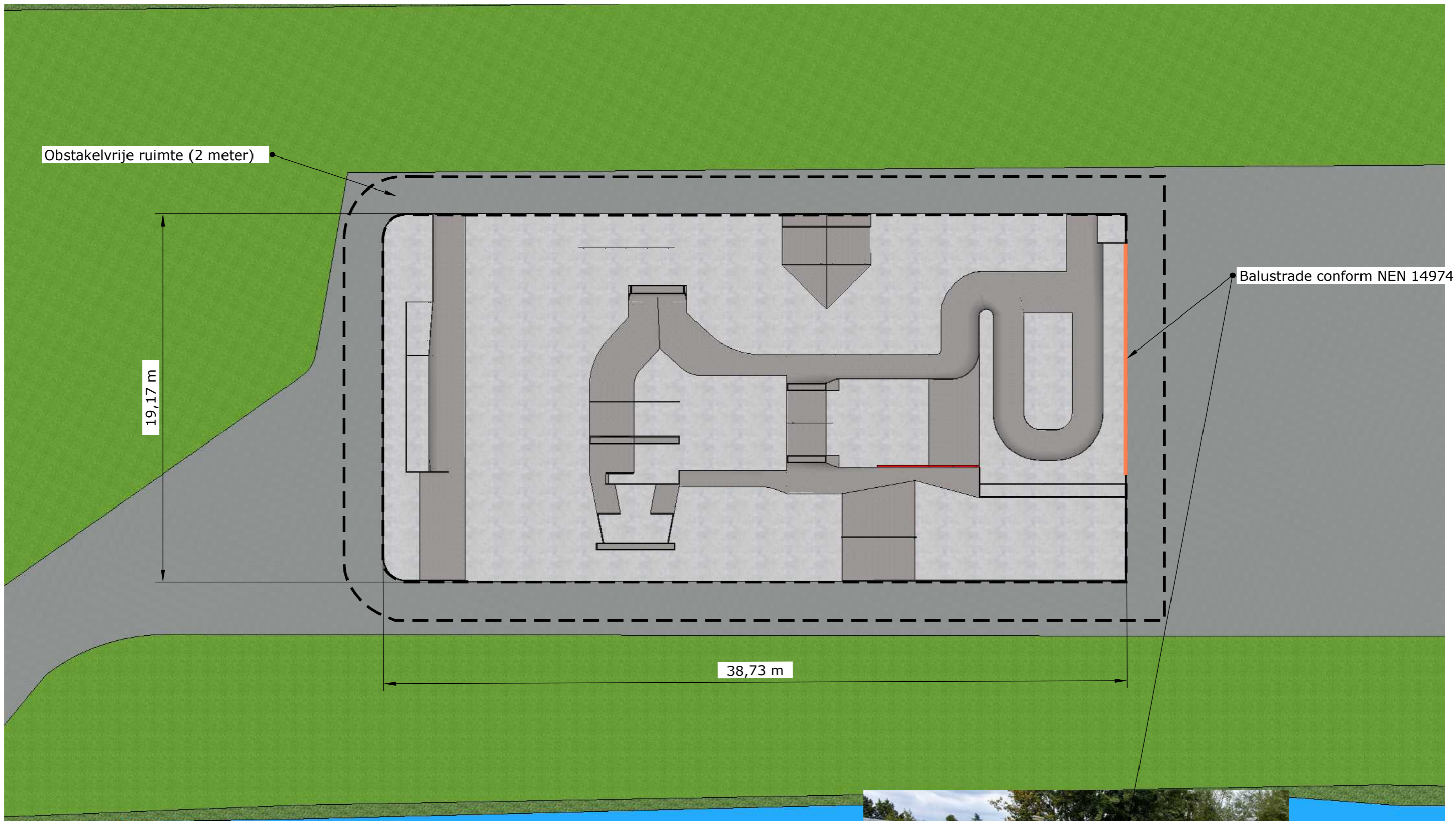
Geachte raadsleden,

De aanleg van het skatepark Stadspark gaat van start. SkateOn start op 24 februari met de realisatie van de 1^e fase van het stedelijk skatepark aan de Concourslaan in het Stadspark. Hiermee wordt uitvoering gegeven aan het raadsbesluit van 16 februari 2022, waarbij een investeringskrediet van € 200.000,-- beschikbaar is gesteld. Bijgevoegd het definitieve ontwerp van het skatepark. De oplevering van het skatepark is rond juni. Dit jaar werken we in afstemming met 'Rollend Groningen' verder aan het ontwerp voor fase 2. Uitvoering daarvan is voorzien in 2024.

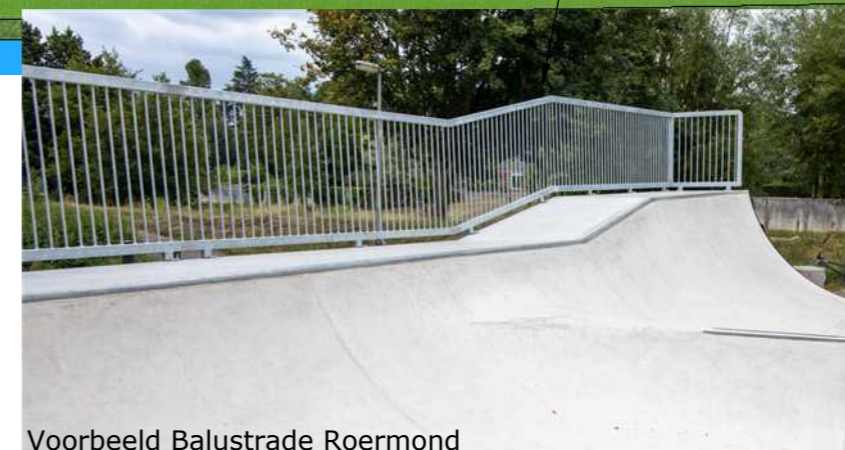
Met vriendelijk groet,
Inge Jongman



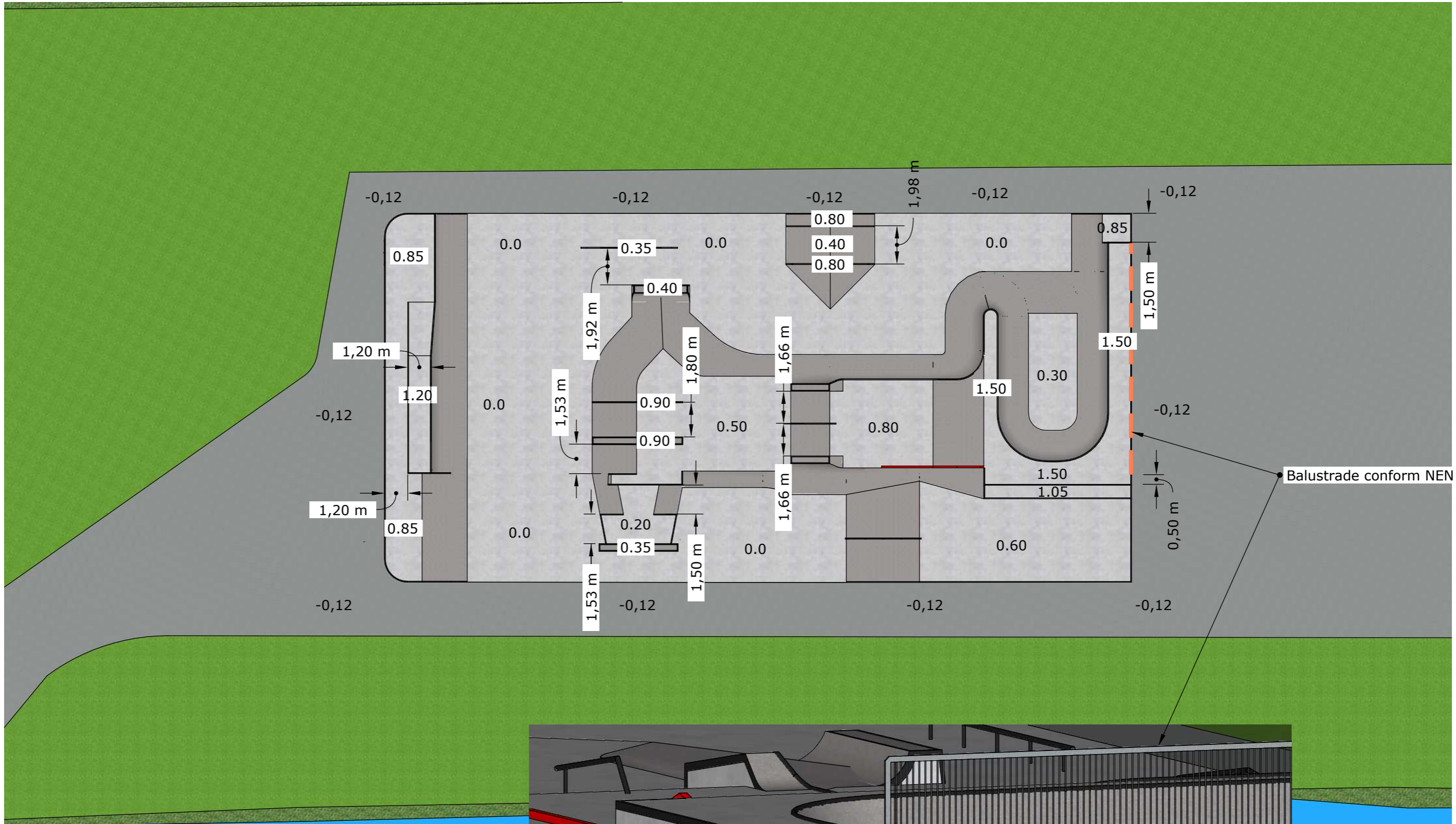
Definitief Ontwerp



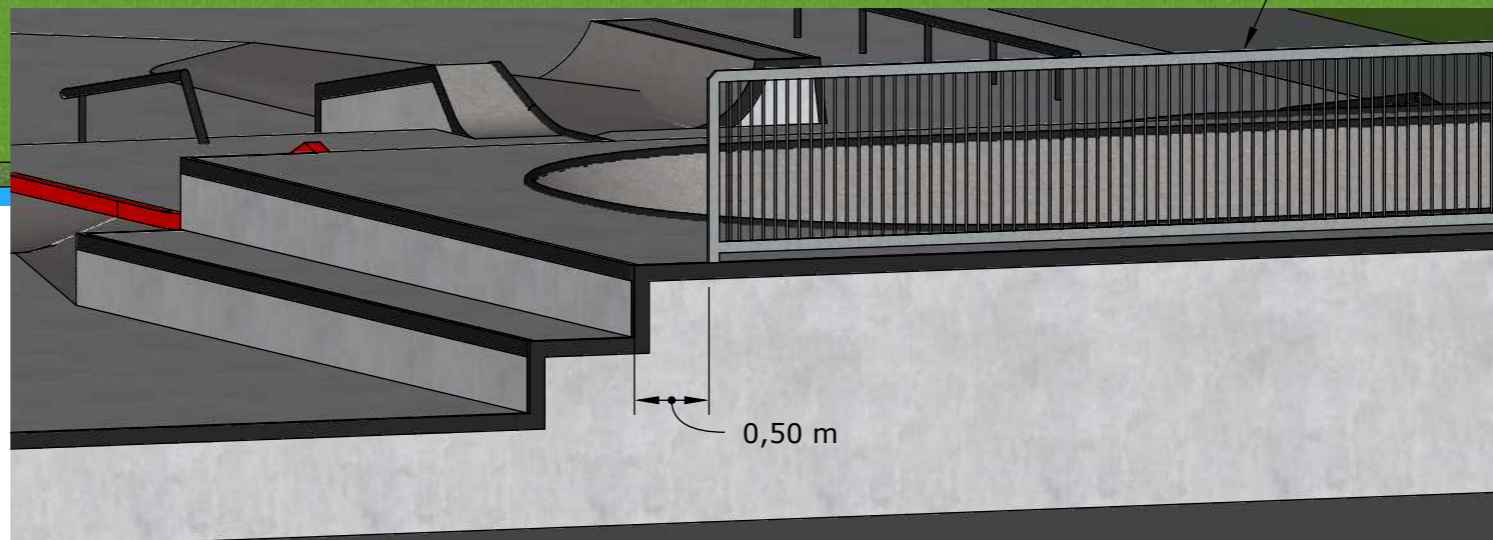
Hoofdmaatvoering



Opdrachtgever:	Gem. Groningen	Versie:	V001
Opmaak document	W. Oelen	Schaal	1:200
Formaat	A3	Pagina	1
			09-01-2022









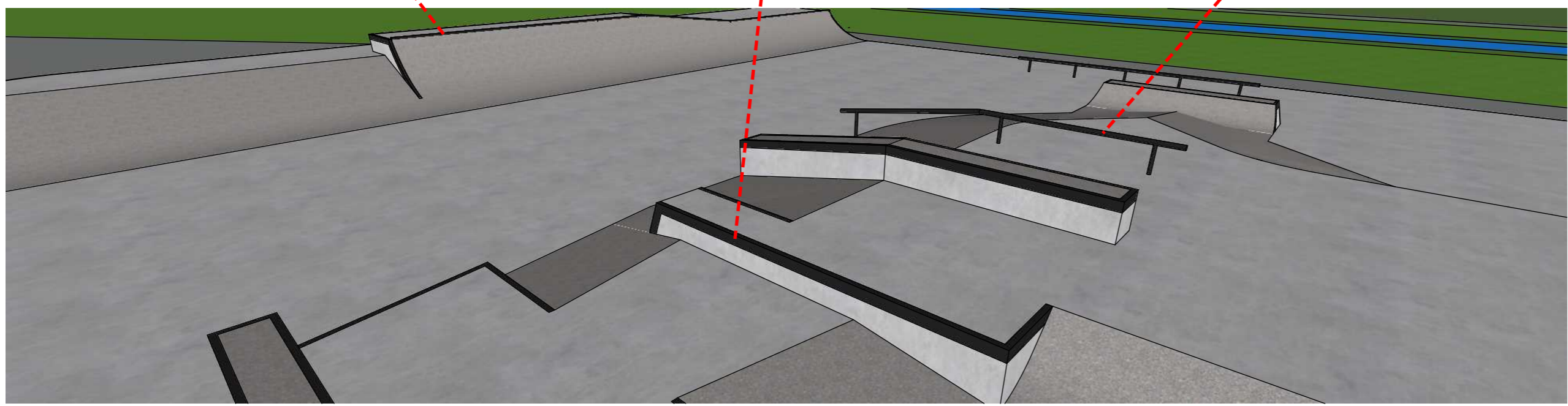
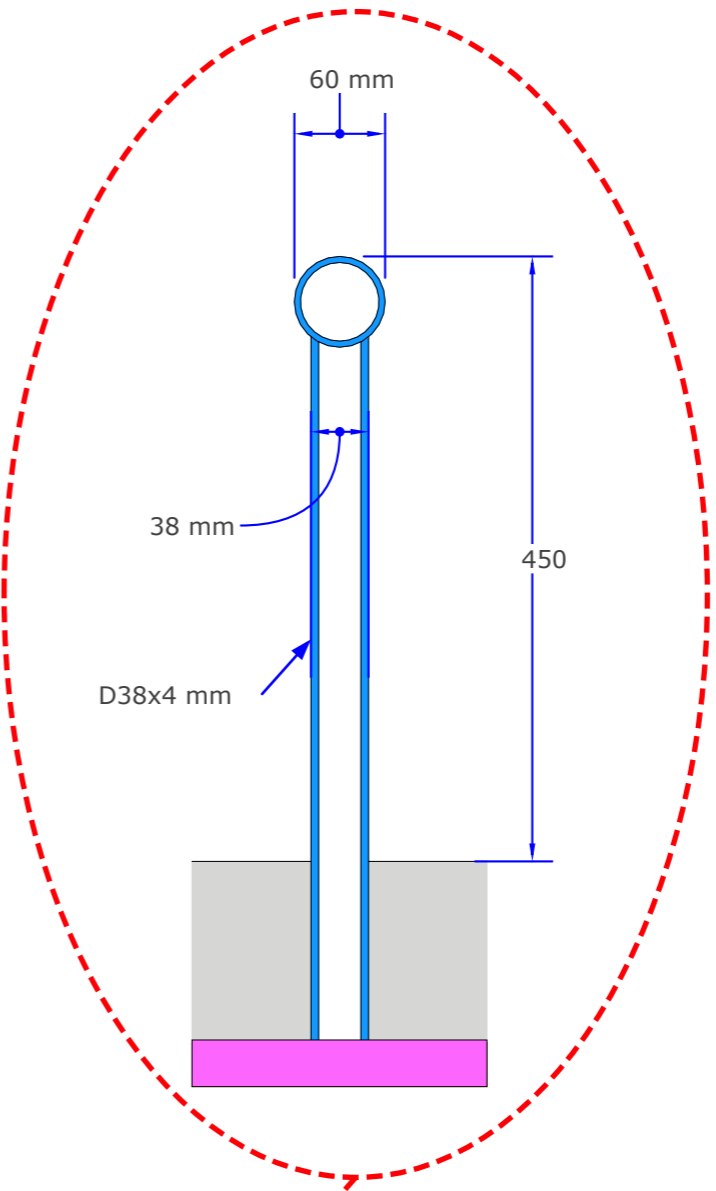
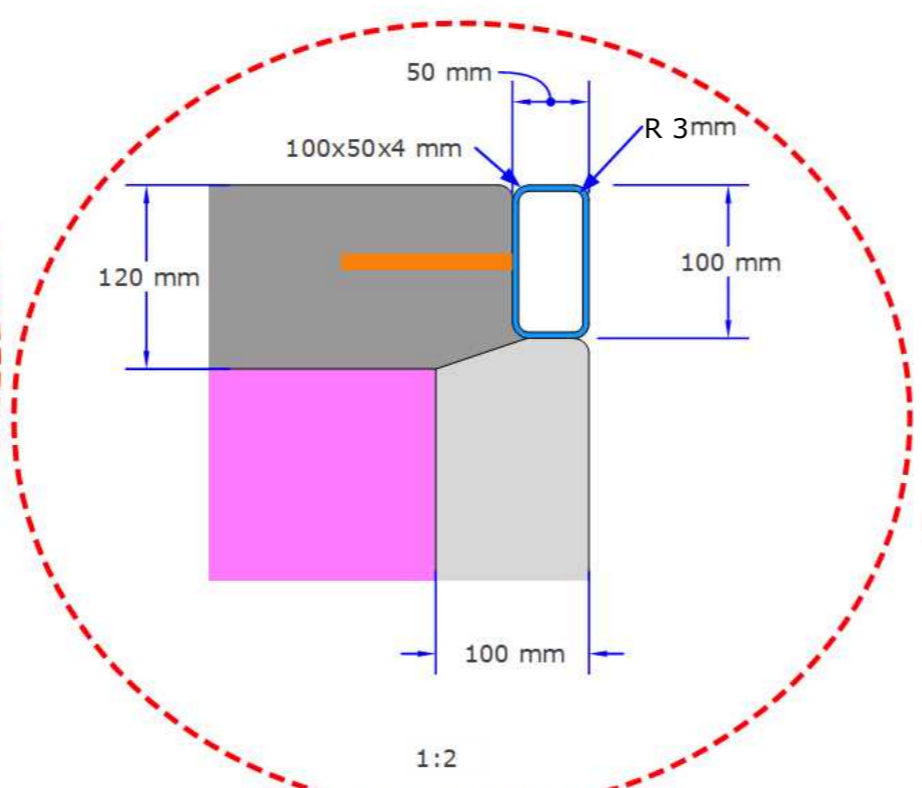
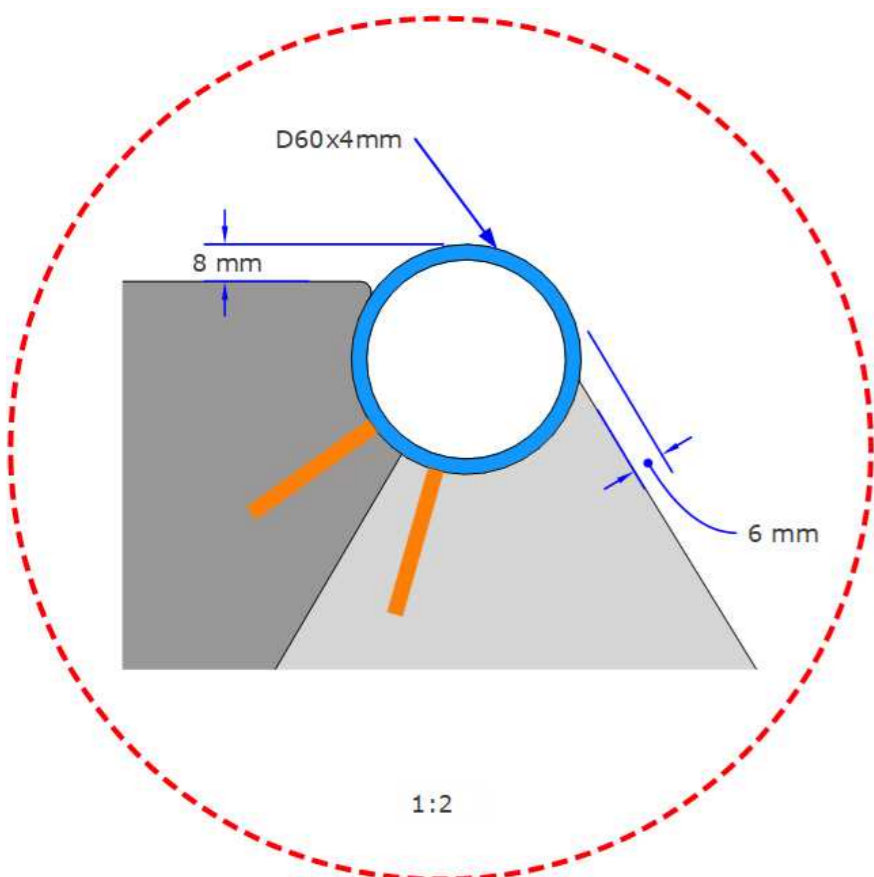
Balustrade conform NEN 14974



Opdrachtgever:	Gem. Groningen	Versie:	V001
Opmaak document	W. Oelen		
Schaal	1:200	09-01-2022	
Formaat	A3	Pagina	2

Legenda

-  Menggranulaat fundering
-  EPS 100 SE
-  Vloerbeton (min. C30/37)
-  Sputbeton (min. C30/37)
-  Staal thermisch verzinkt, 4mm
-  Betonanker aangelast (D10 x 120 mm, B500A/B)

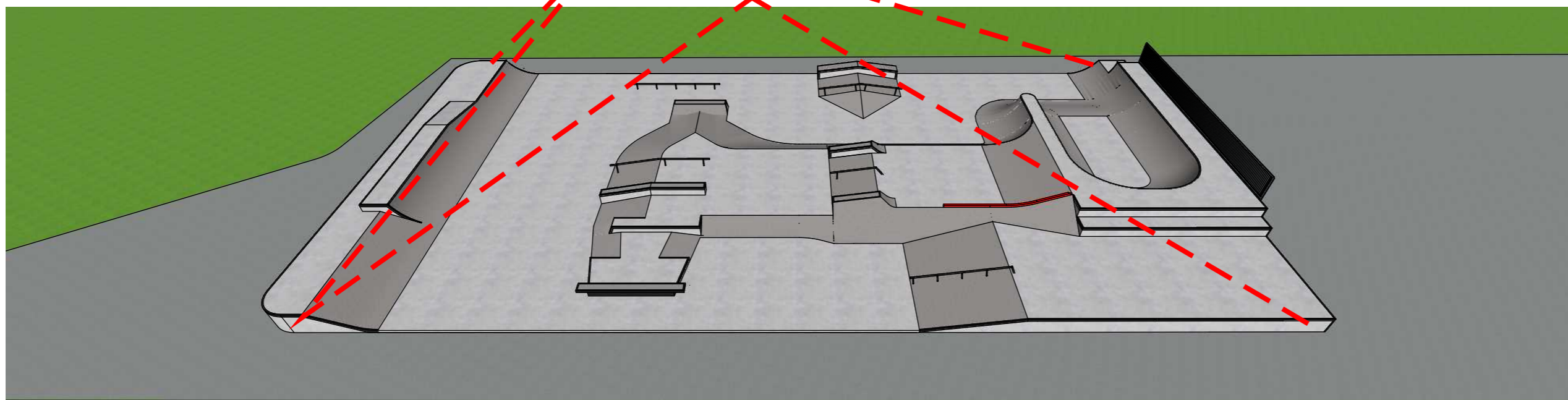


Opdrachtgever:	Gem. Groningen	Versie:	V001
Opmaak document	W. Oelen		
Schaal	n.v.t.	09-01-2022	
Formaat	A3	Pagina	3

Skatepark Stadspark

100 mm		25 mm
Toestel:	Skatepark Stadspark	
Leverancier:	SkateOn B.V.	
Bouwjaar:	2023	
Website:	www.SkateOn.nl	

- Het skatepark is voor iedereen die een skateboard, inline-skates, stuntstep of een speciale BMX-fiets gebruikt. NIET voor ander materiaal zoals fietsen, brommers, scooters, etc.
- Het gebruik van beschermende kleding wordt aangeraden (hoofd-, pols-, elleboog- en kniebeschermers).
- Het skatepark is geen speeltuin en bedoeld voor volwassenen, tieners en kinderen vanaf 8 jaar.
- Houd rekening met de bureu. Veroorzaak voor 10:00 uur en na 22:00 uur geen lawaai!
- Toeschouwers zijn welkom, maar moeten toekijken van buiten het skatepark.
- Voorkom botsingen! Let goed op je medegebruikers en gun elkaar de ruimte.
- Het skatepark mag niet gebruikt worden in geval van: regen, sneeuw of ijs!
- Pas op voor uitschietende skateboards! Let daarbij ook op uw kinderen!
- Voor onderhoud bel 14 050 en voor noodsituaties 112



Opdrachtgever:	Gem. Groningen	Versie:	V001
Opmaak document	W. Oelen		
Schaal	n.v.t.	09-01-2022	
Formaat	A3	Pagina	4